

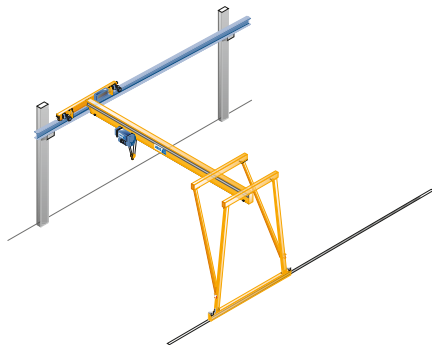
ABUS Halbportalkran EHPK

Freie Bahn für Produktivität

ABUS Halbportalkrane EHPK sind Meister, wenn es darum geht, mit geringen Investitionen eine möglichst große Fläche zur erreichen und zu versorgen. Dabei ist die statische Belastung der Hallenkonstruktion gering. Gabelstapler und andere Flurfahrzeuge in der Halle werden nicht beeinträchtigt. Bewegungsfreiheit wird so zum Produktionsfaktor.



ABUS Kransysteme GmbH - Postfach 10 01 62 - 51601 Gummersbach - Telefon: +49 2261 37-7776 bis 7778 - E-Mail: laufkranverkauf@abus-kransysteme.de



Am Boden

alles klar

Der untere Fahrwerksträger des EHPK läuft je nach baulichen Gegebenheiten auf einer im Hallenboden bündig eingelassenen Schienenoberfläche oder -mittels speziellen Rädern - direkt auf dem Hallenboden. Die freie Bewegung von Mitarbeitern und Material wird nicht durch Störkanten, Bodenrinnen beeinträchtigt. Der Hallenboden bleibt glatt und sauber.



Tragfähigkeit bis 10 t

höhere Tragfähigkeit auf Anfrage



Antrieb

der oberen Klasse

Der ABUS Halbportalkran fährt angetrieben von den zwei Motoren des Fahrwerksträgers auf der oberen Kranbahn. Führungsrollen lassen den EHPK eng am Kranbahnstrang laufen und reduzieren die Spurführungskräfte. Dieses Antriebskonzept sorgt für gleichmäßige Kräfteverteilung auf der Kranbahn und geringen Verschleiß.



Spannweite bis 15 m

je nach Tragfähigkeit

Soft

und variabel

Der Frequenzumwandler ABULiner ermöglicht sehr geringe Kranfahrergeschwindigkeiten für sensible Positioniervorgänge und dämpft das Pendeln der Last. Jede gewünschte Fahrgeschwindigkeit zwischen dem Minimal- und Maximalwert kann gehalten werden.

Robust

und stabil

Ein EHPK ist auf Grund seiner Verwindungssteife und der stabilen Kasten-trägerbauweise sowie der bewährten Qualität der ABUS Hebezeuge ein belastbares und dauerhaftes Arbeitsmittel.

Schlau

und sicher

Ein EHPK von ABUS nimmt Hindernisse durch die serienmäßige Objekterkennung am unteren Fahrwerksträger wahr. Rundumleuchten signalisieren den Fahrbetrieb des Krans.

Fix

erledigt

Die Montage eines ABUS EHPK geht dank der genormten Standardbauweise schnell und einfach. Er ist im Nu verfügbar.

