

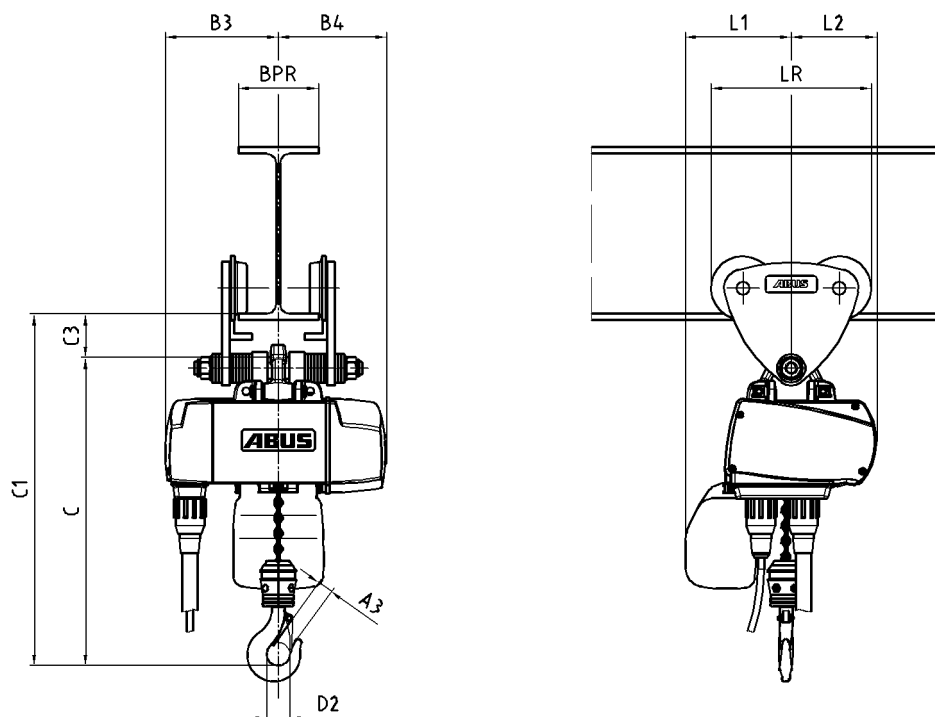
gültig für 380 V - 415 V / 50 Hz

Tragfähigkeit	250 kg	Flanschbreite	42 mm - 120 mm
Triebwerksgruppe	2m / M5	Hubgeschwindigkeit	2 / 8 m/min
Strangzahl	1		
Hakenweg	5000 mm		

**Antriebe**

**Hubantrieb**

Leistung	0,09 / 0,35 kW
Einschaltdauer	60 %
Schalhäufigkeit	360 c/h
Nenn Drehzahl	640 / 2.770 1/min
Nennstrom	0,8 / 1,14 A
Anlaufstrom	1,02 / 3,3 A
cos phi <sub>N</sub>	0,558 / 0,714
cos phi <sub>A</sub>	0,83 / 0,97



**Maße und Gewichte**

A3	19 mm	B3	175 mm	B4	171 mm	C	344 mm
C1	390 mm	C3	46 mm	C4	444 mm	D2	30 mm
L1	181 mm	L2	132 mm	LR	165 mm		

Lasthaken E 012 - P      Gewicht ca. 26 kg

BPR <sub>min</sub>	BPR <sub>max</sub>	Kurvenradius
42 mm	70 mm	>= 600 mm
71 mm	85 mm	>= 700 mm
86 mm	120 mm	>= 1000 mm

**Belastungsangaben** für die Fahrbahn nach DIN 4132

<b>Lastfall H</b>		<b>Lastfall HZ</b>
R <sub>max</sub> <sup>1)</sup> / Rad	RKA <sub>min</sub> <sup>2)</sup> / Rad	FSKA <sup>3)</sup> / Katze
678 N	65 N	136 N

<sup>1)</sup> Radlast ohne Beiwert

<sup>2)</sup> Radlast unter Eigengewicht ohne Beiwert

<sup>3)</sup> Lasten quer zur Fahrbahn (Katze)

ABUS Kransysteme GmbH  
Sonnenweg 1  
51647 Gummersbach

**Einschienenlaufkatze mit Kettenzug**  
GM 2 250.8-1/HF 3

02.06.2004