

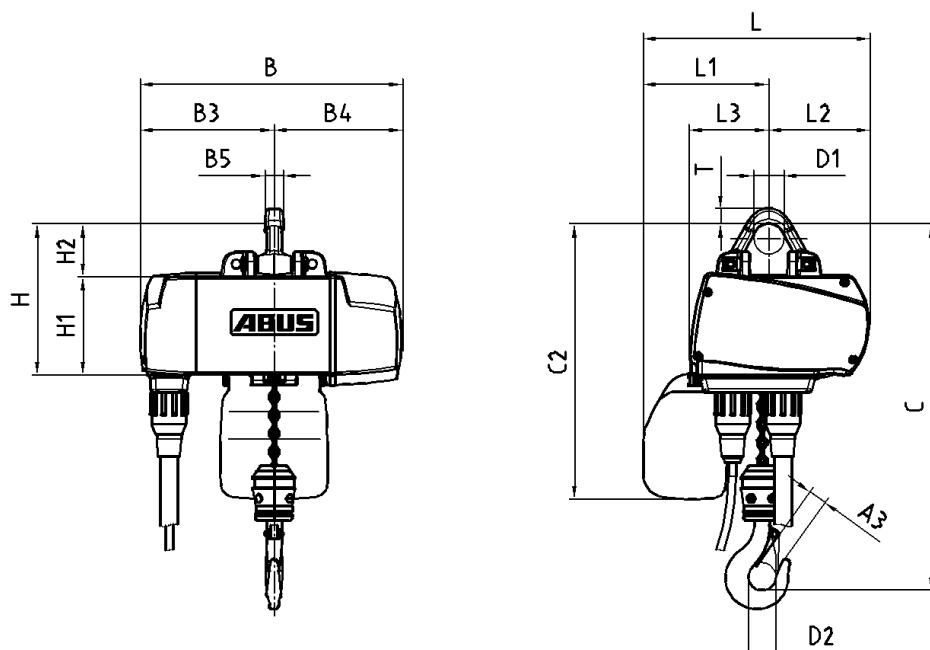
gültig für 380 V - 415 V / 50 Hz

Tragfähigkeit	250 kg	Hakenweg	5000 mm
Triebwerksgruppe	2m / M5	Hubgeschwindigkeit	2 / 8 m/min
Strangzahl	1		

**Antriebe**

**Hubantrieb**

Leistung	0,09 / 0,35 kW
Einschaltdauer	60 %
Schalzhäufigkeit	360 c/h
Nenn Drehzahl	640 / 2.770 1/min
Nennstrom	0,8 / 1,14 A
Anlaufstrom	1,02 / 3,3 A
cos phi <sub>N</sub>	0,558 / 0,714
cos phi <sub>A</sub>	0,83 / 0,97



**Maße und Gewichte**

A3	19 mm	B	346 mm	B3	175 mm	B4	171 mm
B5	24 mm	C	358 mm	C2	412 mm	D1	42 mm
D2	30 mm	H	208 mm	H1	129 mm	H2	79 mm
L	313 mm	L1	181 mm	L2	132 mm	L3	103 mm
T	21 mm						

Kette HEP 3,7x12 DATC		Lasthaken	E 012 - P
Gewicht Kette	1,7 kg	Unterflashingewicht	0,9 kg
Kettenspeichergröße	3	max. Kettenlänge	
Grundgewicht Hebezeug	17,9 kg	Gewicht Hängetaster	ca. 2 kg
Gesamtgewicht Hebezeug	ca. 22 kg		

ABUS Kransysteme GmbH  
 Sonnenweg 1  
 51647 Gummersbach

**Kettenzug GM 2 250.8-1**

02.06.2004