

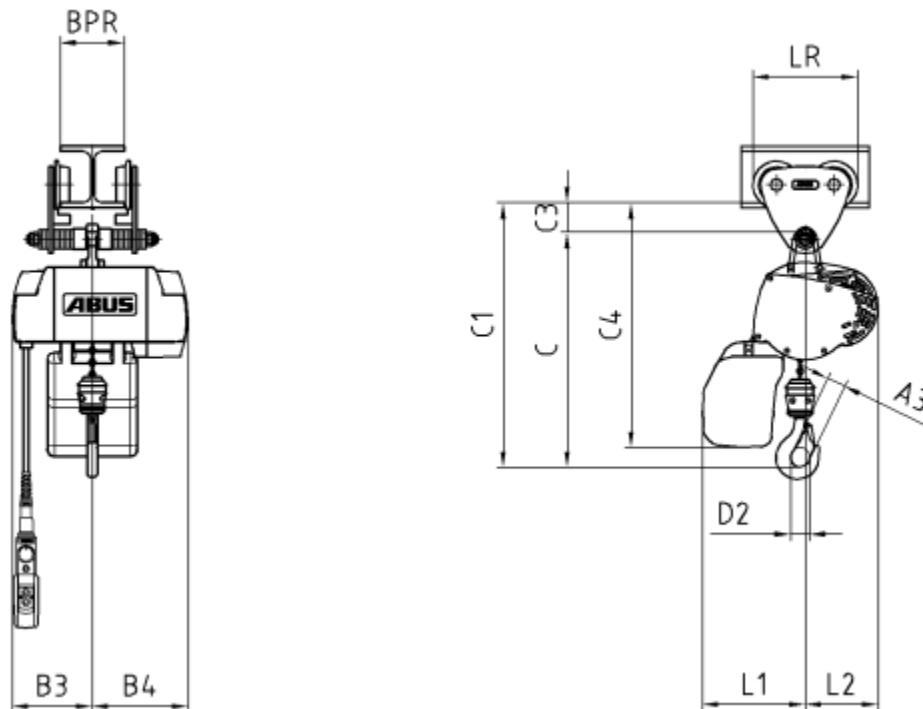
gültig für 220 V - 230 V / 50 Hz

Tragfähigkeit	100 kg	Flanschbreite	42 mm - 120 mm
Triebwerksgruppe	1Am / M4	Hubgeschwindigkeit	0,7 - 12 m/min
Strangzahl	1		
Hakenweg	3000 mm		

**Antriebe**

**Hubantrieb**

Leistung	0,425 kW
Einschaltdauer	50 %
Schalhäufigkeit	300 c/h
Nenn Drehzahl	8.000 1/min
Nennstrom	2,2 A
Anlaufstrom	12 A
cos phi <sub>N</sub>	0,84
cos phi <sub>A</sub>	0,8



**Maße und Gewichte**

A3	19 mm	B3	115 mm	B4	160 mm	C	310 mm
C1	356 mm	C3	46 mm	C4	386 mm	D2	30 mm
L1	175 mm	L2	115 mm	L3	0 mm	LR	165 mm

Lasthaken E 012 - P      Gewicht ca. 14 kg

BPR <sub>min</sub>	BPR <sub>max</sub>	Kurvenradius
42 mm	70 mm	>= 600 mm
71 mm	85 mm	>= 700 mm
86 mm	120 mm	>= 1000 mm

**Belastungsangaben** für die Fahrbahn nach DIN 4132

<b>Lastfall H</b>		<b>Lastfall HZ</b>	
R <sub>max</sub> <sup>1)</sup> / Rad	RK <sub>Amin</sub> <sup>2)</sup> / Rad	FSKA <sup>3)</sup> / Katze	
280 N	34 N	56 N	

<sup>1)</sup> Radlast ohne Beiwert

<sup>2)</sup> Radlast unter Eigengewicht ohne Beiwert

<sup>3)</sup> Lasten quer zur Fahrbahn (Katze)

ABUS Kransysteme GmbH Sonnenweg 1 51647 Gummersbach	<b>Einschienenlaufkatze mit Kettenzug</b>	
	GM C 100.12-1/HF 3	
		18.06.2015