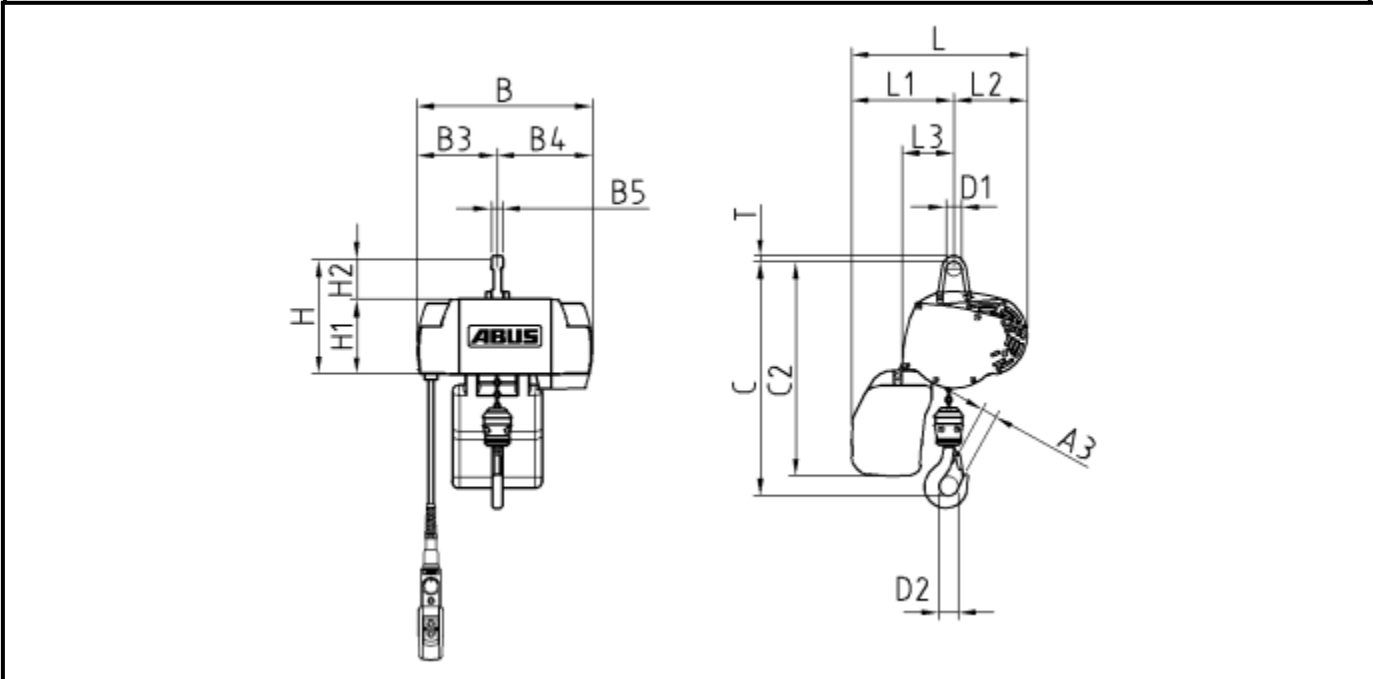


gültig für 220 V - 230 V / 50 Hz			
Tragfähigkeit	100 kg	Hakenweg	3000 mm
Triebwerksgruppe	1Am / M4	Hubgeschwindigkeit	0,7 - 12 m/min
Strangzahl	1		

Antriebe

Hubantrieb	
Leistung	0,425 kW
Einschaltdauer	50 %
Schalzhäufigkeit	300 c/h
Nenn Drehzahl	8.000 1/min
Nennstrom	2,2 A
Anlaufstrom	12 A
cos phi _N	0,84
cos phi _A	0,8



Maße und Gewichte

A3	19 mm	B	275 mm	B3	115 mm	B4	160 mm
B5	18 mm	C	310 mm	C2	340 mm	D1	24 mm
D2	30 mm	H	177 mm	H1	130 mm	H2	47 mm
L	290 mm	L1	175 mm	L2	115 mm	L3	81 mm
T	9 mm						

Kette G80 RCS - 3,1 x 9,3		Lasthaken	E 012 - P
Gewicht Kette	0,6 kg	Unterflaschengewicht	0,7 kg
Kettenspeichergroße	1	max. Kettenlänge	
Grundgewicht Hebezeug	6,7 kg	Gewicht Hängetaster	ca. 2 kg
Gesamtgewicht Hebezeug	ca. 10 kg		

ABUS Kransysteme GmbH Sonnenweg 1 51647 Gummersbach	Kettenzug GM C 100.12-1	
		18.06.2015