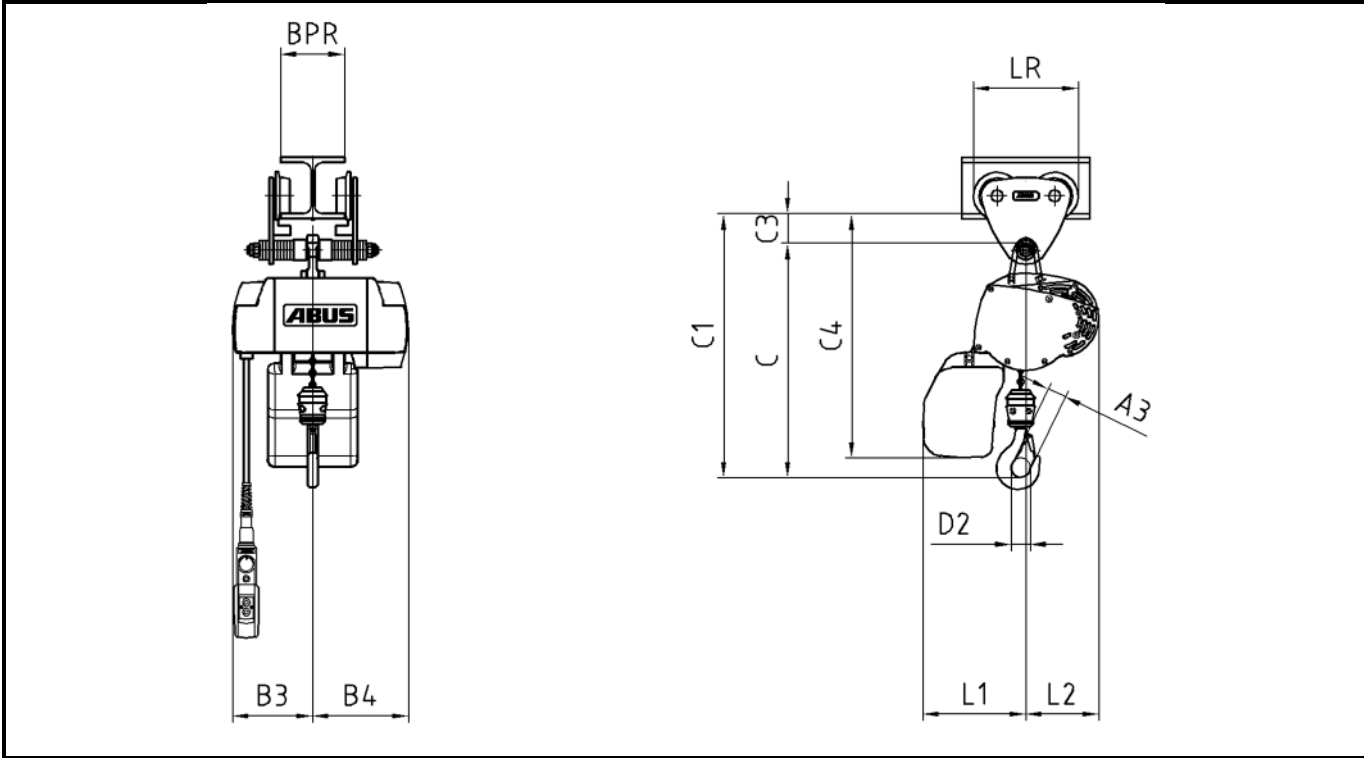


gültig für 220 V - 230 V / 50 Hz

Tragfähigkeit	125 kg	Flanschbreite	121 mm - 180 mm
Triebwerksgruppe	1Am / M4	Hubgeschwindigkeit	0,7 - 12 m/min
Strangzahl	1		
Hakenweg	6000 mm		

Antriebe

	Hubantrieb
Leistung	0,425 kW
Einschaltdauer	50 %
Schalhäufigkeit	300 c/h
Nenn Drehzahl	8000 1/min
Nennstrom	2,2 A
Anlaufstrom	12 A
cos phi _N	0,84
cos phi _A	0,8



Maße und Gewichte

A3	19 mm	B3	115 mm	B4	160 mm	C	332 mm
C1	378 mm	C3	46 mm	C4	483 mm	D2	30 mm
L1	175 mm	L2	115 mm	L3	0 mm	LR	165 mm

Lasthaken E 012 - P Gewicht ca. 16 kg

BPR _{min}	BPR _{max}	Kurvenradius
121 mm	180 mm	>= 1200 mm

Belastungsangaben für die Fahrbahn nach DIN 4132

Lastfall H		Lastfall HZ
R _{max} ¹⁾ / Rad	RKA _{min} ²⁾ / Rad	FSKA ³⁾ / Katze
345 N	38 N	69 N

¹⁾ Radlast ohne Beiwert ³⁾ Lasten quer zur Fahrbahn (Katze)
²⁾ Radlast unter Eigengewicht ohne Beiwert

ABUS Kransysteme GmbH Sonnenweg 1 51647 Gummersbach	Einschienenlaufkatze mit Kettenzug GM C 125.12-1/HF 3	26.07.2022
---	---	------------