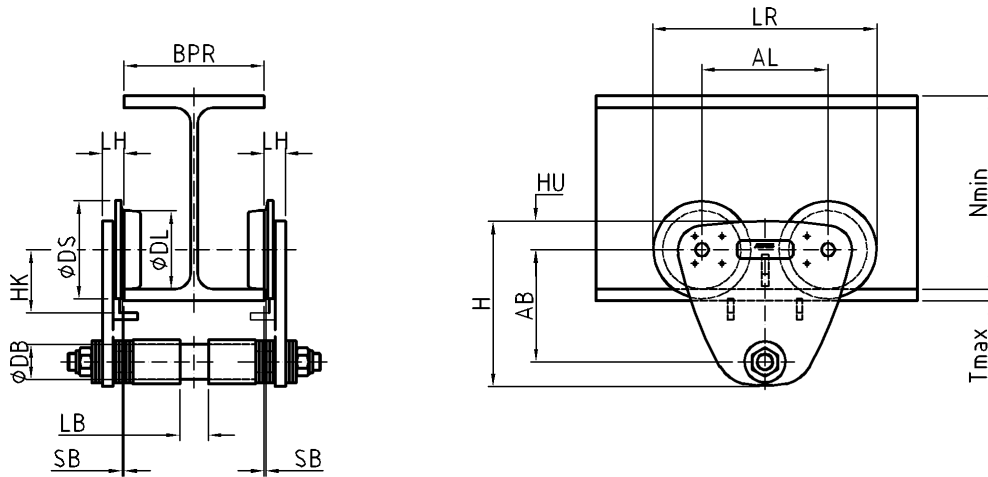


Tragfähigkeit

250 kg

Flanschbreite

121 mm - 180 mm



**Maße und Gewichte**

AL	90 mm	AB	85 mm	DS	75 mm		
DL	56 mm	DB	22 mm	HU	29 mm		
H	135 mm	HK	47 mm	LR	165 mm	N <sub>min</sub>	110 mm
LB	20 mm	LH	17 mm				
SB <sub>max</sub>	2 mm	T <sub>max</sub>	20 mm				

Gewicht Fahrwerk 4,4 kg

BPR <sub>min</sub>	BPR <sub>max</sub>	Kurvenradius
121 mm	180 mm	>= 1200 mm

ABUS Kransysteme GmbH  
 Sonnenweg 1  
 51647 Gummersbach

**Fahrwerk HF03**

30.10.2012